
Dichiarazione sostitutiva dell'atto di notorietà
(Art. 47 D.P.R. 28 dicembre 2000, n. 445)

Il sottoscritto ARCHITETTO TASSONI GUIDO iscritto con il num. 207 della provincia di REGGIO NELL EMILIA, consapevole delle sanzioni penali richiamate dall'art. 76 del D.P.R. 28 dicembre 2000, n. 445, in caso di dichiarazioni mendaci, ai sensi e per gli effetti di quanto stabilito dall' art. 47 del medesimo decreto

DICHIARA

- Che il modello unico catastale, inoltrato per via telematica, è la rappresentazione informatica dei documenti cartacei originali sottoscritti dai soggetti obbligati, ai sensi del decreto del Ministro delle finanze del 19 aprile 1994, n. 701;

- Che il documento non è stato depositato presso il Comune competente perchè non richiesto dalla normativa vigente.

- Che la presentazione dei documenti è effettuata su incarico dei soggetti obbligati.

Dichiarazione sostitutiva di certificazioni
(Art. 46 D.P.R. 28 dicembre 2000, n. 445)

Il sottoscritto ARCHITETTO TASSONI GUIDO iscritto con il num. 207 della provincia di REGGIO NELL EMILIA, consapevole delle sanzioni penali richiamate dall'art. 76 del D.P.R. 28 dicembre 2000, n. 445, in caso di dichiarazioni mendaci, ai sensi e per gli effetti di quanto stabilito dall' art. 46 del medesimo decreto

DICHIARA

- Che la qualifica professionale, il numero di iscrizione all'albo e il collegio o l'ordine di appartenenza sono quelli indicati nella pagina - Informazioni generali - del documento.

- Di non essere destinatario di provvedimenti di sospensione dall'esercizio della professione o di cancellazione dall'albo professionale.

Particelle

Comune: SOLIERA

Foglio: 0360

Sez. Censuaria:

Particelle: 634, 637, 635

Firma delle parti o loro delegati

Il/I sottoscritto/i dichiara/no di essere a conoscenza del contenuto del presente atto di aggiornamento

COMUNE DI SOLIERA, SOLIERA 00221720360

Firma _____

Tecnico redattore

Tecnico: TASSONI GUIDO

Provincia: REGGIO NELL EMILIA

Cod. Fisc.: TSSGDU58P27H223L

Qualifica: ARCHITETTO

N. iscrizione: 207

luogo e data

timbro e firma



Dati generali del tipo

 Comune: SOLIERA
 Foglio: 0360
 Tecnico: TASSONI GUIDO
 Provincia: REGGIO NELL EMILIA

 Sez. Censuaria:
 Particelle: 634, 637, 635
 Qualifica: ARCHITETTO
 N. iscrizione: 207

Modello censuario
Ausiliario

Operazione	Identificativo						Superficie				Annotazioni		Qualità	Classe
	Sezione	Foglio	Originale		Provvisorio	Proposto	m ²			Natura	Codice	Numero		
			principale	sub			ha	a	ca					
O		0360	634	000			00000	31	87	SR			001	2
V		0360	634	000			00000	31	87	SR			000	
O		0360	637	000			00001	30	89	SR			003	2
V		0360	637	000			00001	30	89	SR			000	
O		0360	635	000			00001	07	57	SR			003	2
V		0360	635	000			00001	07	57	SR	RE	10127	000	

Informazioni Complementari

Dati generali del tipo

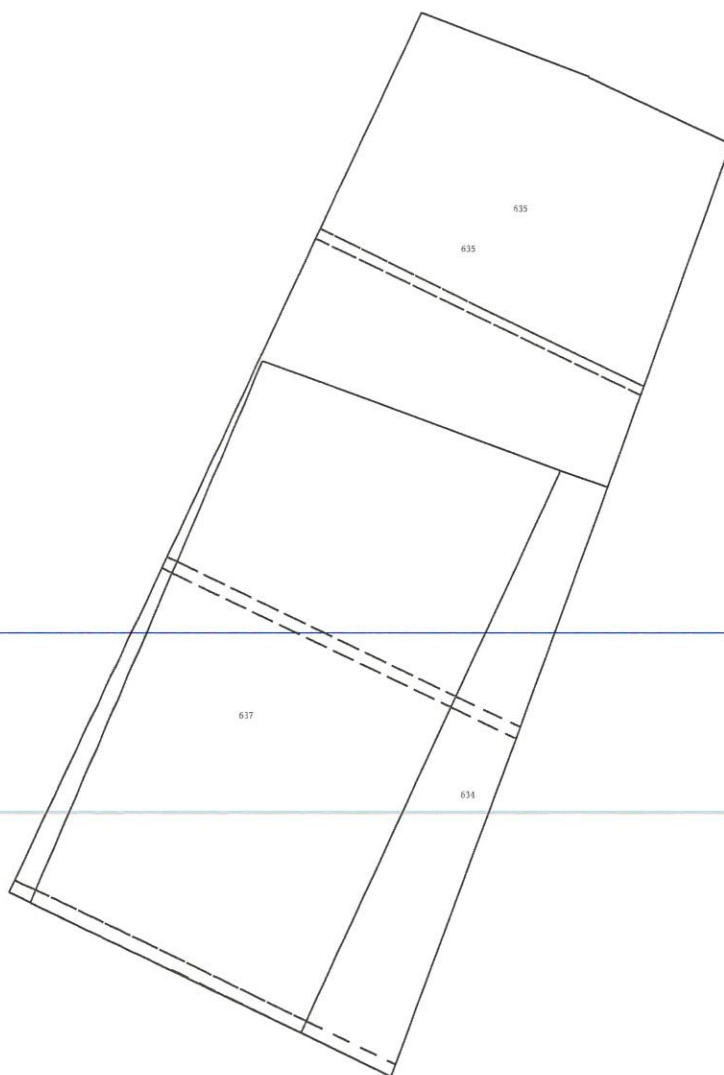
Comune: SOLIERA
Foglio: 0360
Tecnico: TASSONI GUIDO
Provincia: REGGIO NELL EMILIA

Sez. Censuaria:
Particelle: 634, 637, 635
Qualifica: ARCHITETTO
N. iscrizione: 207

Proposta di aggiornamento cartografico: Rappresentazione grafica

I punti di appoggio e le nuove linee da introdurre in mappa sono descritte nel LIBRETTO DELLE MISURE

Scala 1 : 2000



Dati generali del tipo

Comune:	SOLIERA	Sez. Censuaria:	
Foglio:	0360	Particelle:	634, 637, 635
Tecnico:	TASSONI GUIDO	Qualifica:	ARCHITETTO
Provincia:	REGGIO NELL EMILIA	N. iscrizione:	207

Proposta di aggiornamento cartografico: Rappresentazione alfa-numerica

Estratto di mappa

Rilasciato dall'UP di MODENA

Protocollo: MO0054485/2018 Data: 19/06/2018 Codice Riscontro: 23109635497962

8|1%|4955221.760|1652867.200|
8|2%|4955211.901|1652863.077|
8|3%|4955207.320|1652872.240|
8|4%|4955193.840|1652900.440|
8|5%|4955177.272|1652934.867|
8|6%|4955261.680|1652973.880|
8|7%|4955325.920|1653003.920|
8|8%|4955349.800|1652939.440|
8|9%|4955355.200|1652924.480|
8|10%|4955301.240|1652901.240|
8|11%|4955321.640|1653016.440|
8|12%|4955412.240|1653049.120|
8|13%|4955429.960|1653011.240|
8|14%|4955430.186|1653011.333|
8|15%|4955438.021|1652990.717|
8|16%|4955447.158|1652966.675|
8|17%|4955214.743|1652857.392|
8|18%|4955165.772|1652958.764|
8|19%|4955166.400|1652959.000|
8|20%|4955256.560|1652992.440|
8|21L|4955193.920|1652900.440|
8|22L|4955177.292|1652934.876|
8|23L|4955169.907|1652950.171|
8|24L|4955390.133|1652939.862|
8|25L|4955369.040|1652982.920|
8|26L|4955348.280|1653025.920|
8|27L|4955211.903|1652863.078|
8|28L|4955211.840|1652863.200|
8|29L|4955207.520|1652872.080|
8|30L|4955214.748|1652857.394|
8|31L|4955213.960|1652859.120|
8|32L|4955302.133|1652901.625|
8|33L|4955266.200|1652975.994|
8|34L|4955258.080|1652992.800|
8|35L|4955215.293|1652864.496|
8|36L|4955180.358|1652936.293|
8|37L|4955299.193|1652900.363|
8|38L|4955263.416|1652974.692|
8|39L|4955217.877|1652858.866|
8|40L|4955216.920|1652860.760|
8|41L|4955215.320|1652864.440|
8|42L|4955300.474|1652897.703|
8|43L|4955168.920|1652959.800|
8|44L|4955255.200|1652991.760|
8|45L|4955387.582|1652938.662|
8|46L|4955345.880|1653025.000|
8|47L|4955303.370|1652899.065|
7|11|1%|2%|3%|4%|5%|6%|7%|8%|9%|10%|NC|637|637|13129|
7|0|1%|NC|
7|14|8%|7%|11%|12%|13%|14%|15%|16%|17%|2%|NC|635|635|9929|
7|0|1%|10%|9%|8%|NC|

Dati generali del tipo

Comune:	SOLIERA	Sez. Censuaria:	
Foglio:	0360	Particelle:	634, 637, 635
Tecnico:	TASSONI GUIDO	Qualifica:	ARCHITETTO
Provincia:	REGGIO NELL EMILIA	N. iscrizione:	207

Proposta di aggiornamento cartografico: Rappresentazione alfa-numerica

7|8|6%|5%|18%|19%|20%|11%|7%|6%|NC|634|634|3294|
7|2|21L|22L|NT|
7|2|22L|23L|NT|
7|3|24L|25L|26L|NT|
7|3|24L|25L|26L|NT|
7|3|27L|28L|29L|NT|
7|3|30L|31L|27L|NT|
7|2|21L|22L|NT|
7|2|22L|23L|NT|
7|2|32L|33L|NT|
7|2|33L|34L|NT|
7|2|35L|36L|NT|
7|2|37L|38L|NT|
7|2|35L|36L|NT|
7|2|37L|38L|NT|
7|4|39L|40L|41L|35L|NT|
7|2|42L|37L|NT|
7|4|39L|40L|41L|35L|NT|
7|2|42L|37L|NT|
7|2|36L|43L|NT|
7|2|38L|44L|NT|
7|2|36L|43L|NT|
7|2|38L|44L|NT|
7|2|45L|46L|NT|
7|2|47L|32L|NT|
7|2|45L|46L|NT|
7|2|47L|32L|NT|
6|DITTA|634|COMUNE DI SOLIERA, SOLIERA|00221720360|Proprieta` per 1/1|
6|DITTA|635|COMUNE DI SOLIERA, SOLIERA|00221720360|Proprieta` per 1/1|
6|DITTA|637|COMUNE DI SOLIERA, SOLIERA|00221720360|Proprieta` per 1/1|
6|PARTICELLA|634|02|SEMINATIVO |3312|3294|27.84|32.5|SN|
6|PARTICELLA|635|02|SEMIN ARBOR |10757|9929|90.41|105.56|SN|
6|PARTICELLA|637|02|SEMIN ARBOR |13299|13129|111.78|130.5|SN|
6|PFCART|PF01|0360|I802|4956058.760|1652916.760|
6|PFCART|PF04|0360|I802|4955905.920|1653579.640|
6|PFCART|PF05|0360|I802|4955628.360|1652797.760|
6|PFCART|PF06|0360|I802|4955700.560|1653255.680|
6|PFCART|PF08|0360|I802|4955507.960|1653416.240|
6|PFCART|PF12|0360|I802|4955481.080|1653037.520|
6|PFCART|PF13|0360|I802|4956159.080|1653222.320|
6|DISTORSIONE|1.5|
6|SCALAORIGINARIA|2000|
6|INQUADRAMENTO|4955608.825|1652535.256|0.1693333333|0|0|0|

Estratto di mappa aggiornato

8|21L|4955193.920|1652900.440|
8|22L|4955177.292|1652934.876|
8|23L|4955169.907|1652950.171|
8|24L|4955390.133|1652939.862|
8|25L|4955369.040|1652982.920|
8|26L|4955348.280|1653025.920|
8|27L|4955211.903|1652863.078|

Dati generali del tipo

Comune:	SOLIERA	Sez. Censuaria:	
Foglio:	0360	Particelle:	634, 637, 635
Tecnico:	TASSONI GUIDO	Qualifica:	ARCHITETTO
Provincia:	REGGIO NELL EMILIA	N. iscrizione:	207

Proposta di aggiornamento cartografico: Rappresentazione alfa-numerica

8|28L|4955211.840|1652863.200|
8|29L|4955207.520|1652872.080|
8|30L|4955214.748|1652857.394|
8|31L|4955213.960|1652859.120|
8|32L|4955302.133|1652901.625|
8|33L|4955266.200|1652975.994|
8|34L|4955258.080|1652992.800|
8|35L|4955215.293|1652864.496|
8|36L|4955180.358|1652936.293|
8|37L|4955299.193|1652900.363|
8|38L|4955263.416|1652974.692|
8|39L|4955217.877|1652858.866|
8|40L|4955216.920|1652860.760|
8|41L|4955215.320|1652864.440|
8|42L|4955300.474|1652897.703|
8|43L|4955168.920|1652959.800|
8|44L|4955255.200|1652991.760|
8|45L|4955387.582|1652938.662|
8|46L|4955345.880|1653025.000|
8|47L|4955303.370|1652899.065|
8|PF12/0360/I802*|4955481.154|1653036.595|
8|PF03/0430/I802*|4954819.911|1653144.036|
8|PF01/0350/I802*|4955279.931|1652424.667|
6|PV|208*|17%|
6|PV|217*|16%|
6|PV|214*|12%|
6|PV|205*|18%|
7|2|21L|22L|RT|
7|2|22L|23L|RT|
7|3|24L|25L|26L|RT|
7|3|24L|25L|26L|RT|
7|3|27L|28L|29L|RT|
7|3|30L|31L|27L|RT|
7|2|21L|22L|RT|
7|2|22L|23L|RT|
7|2|32L|33L|RT|
7|2|33L|34L|RT|
7|2|35L|36L|RT|
7|2|37L|38L|RT|
7|2|35L|36L|RT|
7|2|37L|38L|RT|
7|4|39L|40L|41L|35L|RT|
7|2|42L|37L|RT|
7|4|39L|40L|41L|35L|RT|
7|2|42L|37L|RT|
7|2|36L|43L|RT|
7|2|38L|44L|RT|
7|2|36L|43L|RT|
7|2|38L|44L|RT|
7|2|45L|46L|RT|
7|2|47L|32L|RT|
7|2|45L|46L|RT|
7|2|47L|32L|RT|
7|11|1%|2%|3%|4%|5%|6%|7%|8%|9%|10%|NC|637|637|13129|
7|0|1%|NC|

Ufficio provinciale di: MODENA

Protocollo n:

Data :

Codice file PREGEO: 4.857.984

TIPO PARTICELLARE

Elaborati Tecnici

Informazioni geometriche

Pag. 8 di 13

Dati generali del tipo

Comune: SOLIERA

Foglio: 0360

Tecnico: TASSONI GUIDO

Provincia: REGGIO NELL EMILIA

Sez. Censuaria:

Particelle: 634, 637, 635

Qualifica: ARCHITETTO

N. iscrizione: 207

Proposta di aggiornamento cartografico:

Rappresentazione alfa-numerica

7|14|8%|7%|11%|12%|13%|14%|15%|16%|17%|2%|NC|635|635|9929|

7|0|1%|10%|9%|8%|NC|

7|8|6%|5%|18%|19%|20%|11%|7%|6%|NC|634|634|3294|

Dati generali del tipo

Comune:	SOLIERA	Sez. Censuaria:	
Foglio:	0360	Particelle:	634, 637, 635
Tecnico:	TASSONI GUIDO	Qualifica:	ARCHITETTO
Provincia:	REGGIO NELL EMILIA	N. iscrizione:	207

0|28052018|10|I802|0360|634,635,637|TASSONI GUIDO|ARCHITETTO|REGGIO NELL EMILIA|
9|26|10|20|1625956|PREGEO 10.00-G,APAG 2.08|PA|Particellare Soliera|
1|100|1.56|Stazione|
2|PF01/0350/I802|256.1400|93.1000|20.874|3.82|Spigolo fabbricato|
2|200|6.0988|99.9300|395.318|2.21|Stazione|
1|200|1.51|Stazione|
2|100|206.0990|99.9670|395.348|1.53|Stazione|
2|PF03/0430/I802|32.8432|99.9808|459.678|1.53|Spigolo fabbricato|
2|300|329.9574|99.9242|450.742|2.00|Stazione|
2|205|371.2565|155.029|Spigolo grafico particella|
2|206|348.5271|111.586|Spigolo grafico particella|
2|207|331.2577|98.755|Spigolo grafico particella|
2|208|319.7199|95.290|Spigolo grafico particella|
2|209|324.7360|96.376|Spigolo grafico particella|
2|210|363.9346|135.760|Spigolo grafico particella|
2|211|316.0570|250.747|Spigolo particella da mappa impianto|
2|212|335.7799|275.177|Spigolo particella da mappa impianto|
2|213|338.5083|281.379|Spigolo particella da mappa impianto|
2|214|330.5668|368.991|Spigolo particella da mappa impianto|
2|215|323.4419|359.828|Spigolo particella da fraz.n.53786/2008|
2|216|323.4653|359.251|Spigolo particella da fraz.n.53786/2008|
2|217|314.9287|351.203|Spigolo particella da fraz.n.135989/2010|
1|300|1.575|Stazione|
2|200|129.9574|99.8165|450.669|3.80|Stazione|
2|PF12/0360/I802|189.7524|100.0416|63.265|1.53|Spigolo fabbricato|
6|Contorno particelle|
7|5|205|210|212|213|205|NC|634|634|
7|10|211|212|213|214|215|216|217|208|209|211|NC|635|635|
7|7|209|207|206|210|212|211|209|NC|637|637|
8|PF12/0360/I802|4955479.389000|1653038.149000|72|22/01/2014|
8|PF12/0360/I802|25.000000|04|N|
8|PF03/0430/I802|4954818.497000|1653143.810000|52|SPIGOLO N.E.|
8|PF03/0430/I802|26.600000|04|BASE SPIGOLO N.E.|
8|PF01/0350/I802|4955279.092000|1652426.067000|72|SPIGOLO NORD-OVEST|
8|PF01/0350/I802|26.380000|04|BASE SPIGOLO NORD-OVEST|

Dati generali del tipo

Comune:	SOLIERA	Sez. Censuaria:	
Foglio:	0360	Particelle:	634, 637, 635
Tecnico:	TASSONI GUIDO	Qualifica:	ARCHITETTO
Provincia:	REGGIO NELL EMILIA	N. iscrizione:	207

DICHIARAZIONI TECNICHE

Il sottoscritto professionista TASSONI GUIDO dichiara che:

- il rilievo è stato effettuato in Zona Urbana o di espansione urbanistica -

L'assenza di misure altimetriche per il calcolo dei dislivelli tra i punti fiduciali ed un punto del rilievo di dettaglio è giustificata dall'assenza delle caratteristiche di stabilità e di permanenza nel tempo dello stesso punto di rilievo di dettaglio.

La differenza tra la superficie rilevata della/e particella/e 635 e la superficie registrata negli atti catastali di oltre 1/20, per questo si è proceduto alla doppia dimostrazione sia grafica, sia delle superfici.



Dati generali del tipo

Comune:	SOLIERA	Sez. Censuaria:	
Foglio:	0360	Particelle:	634, 637, 635
Tecnico:	TASSONI GUIDO	Qualifica:	ARCHITETTO
Provincia:	REGGIO NELL EMILIA	N. iscrizione:	207

Il presente tipo particellare definisce i punti di confine tra la proprietà comunale e la sottostante proprietà Taschini mappali 636, 99, 642 e 643 che concorda e ha sottoscritto il presente piano particellare per accettazione con quanto qui stabilito. Per il Comune di Soliera firma l'Arch. Alessandro Bettio responsabile del servizio urbanistica.

Ufficio provinciale di: MODENA

Protocollo n:

Data:

Codice file PREGEO: 4.857.984

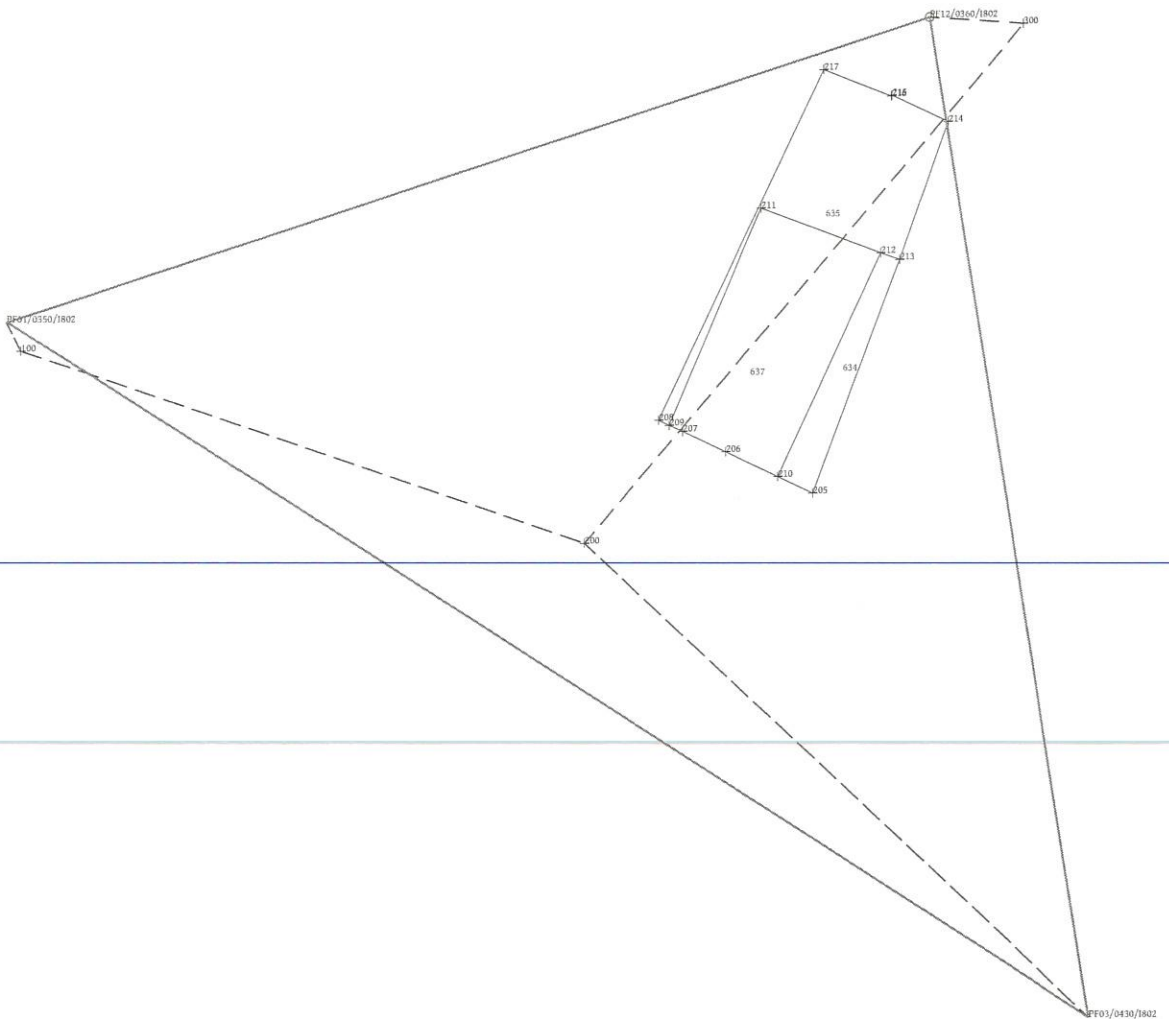
Pag. 12 di 13

Dati generali del tipo

Comune: SOLIERA
Foglio: 0360
Tecnico: TASSONI GUIDO
Provincia: REGGIO NELL EMILIA

Sez. Censuaria:
Particelle: 634, 637, 635
Qualifica: ARCHITETTO
N. iscrizione: 207

Scala 1 : 5000



Dati generali del tipo

Comune: SOLIERA
Foglio: 0360
Tecnico: TASSONI GUIDO
Provincia: REGGIO NELL EMILIA

Sez. Censuaria:
Particelle: 634, 637, 635
Qualifica: ARCHITETTO
N. iscrizione: 207

Scala 1 : 1674

